

## Fertilizer spreader for subsoil Культиватор-Удобритель



### 1 Spread rate chart / Шкала нормы внесения

### 2 Hydraulic shut off ventsils / Гидравлические вентили отключения

Subsoil Fertilizer Spreaders with two fertilizing tines are mounted to tractor by three point linkage system.

Space between tines is adjustable. If required, spreading mechanism of one of the tines can be closed to work with one tine.

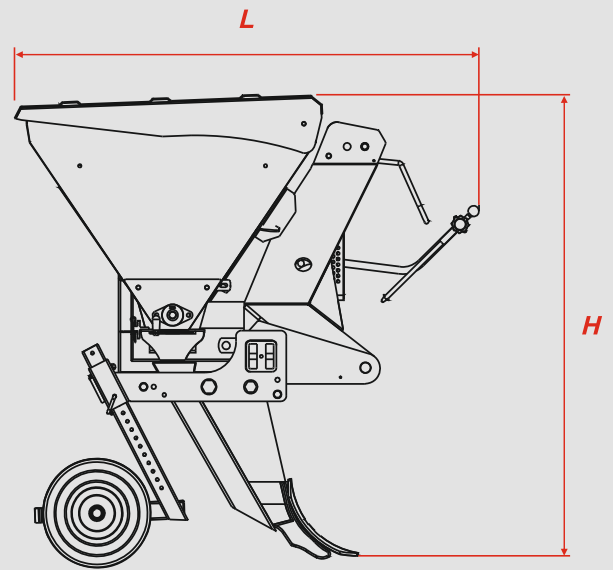
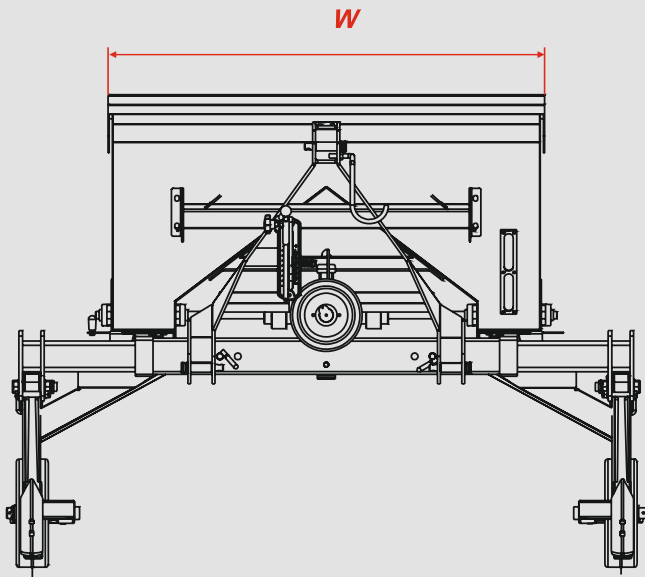
These spreaders are used to apply fertilizers into subsoil in vineyards and fruit gardens.

Культиватор-Удобритель с двумя регулирующими зубцами разработан для внутрпочвенного внесения минеральных удобрений и предпосевной обработки почвы.

Расстояние между зубьями регулируется. При необходимости разбрасывание одного зубья можно отключить для работы только с одним зубом.

Эти разбрасыватели используются для применения внутрпочвенного удобрения в виноградниках и фруктовых садах.





Fertilizer spreader for subsoil, Культиватор-Удобритель

Technical Specifications* Units	Технические Характеристики*	Ед.изм.	BAF 160	BAF 200
Hopper capacity	Вместимость бункера	л	300	300
Number of tines	Количество зубцов	шт.	2	2
Working width	Ширина захвата	мм	1200,1400,1600	1600,2000
Total width	Общая ширина	W (мм)	1350/1750	1750/2150
Total length	Общая длина	L (мм)	1350	1350
Total height	Общая высота	H (мм)	1300	1300
Space between tines	Расстояние между зубцами		1200-1600	1600-2000
Category	Категория		I-II	II
Required power	Необходимая мощность	л.с.	40-70	60-75
Transmission type	Редуктор		1/1	1/1
Mixing system	Смешивающая система		vertical – вертикальный	
PTO rotation	Частота оборотов ВОМ	об/мин	540	540
Total weight	Общая масса	кг	288	300

\* Manufacturer reserves rights to change them without notice.

\* Производитель оставляет за собой право изменять их без уведомления.